

Kit "B"

Planche de découpe en bois Iroko, porte-bouteille en acier inoxydable

Accessoires canaux équipés

Code: 8100 700



DÉTAILS

Accessoires canaux équipés Kit multifonction

Type Standard

Dimensions 56 x 14 cm

Longueur 4 unité - Standard

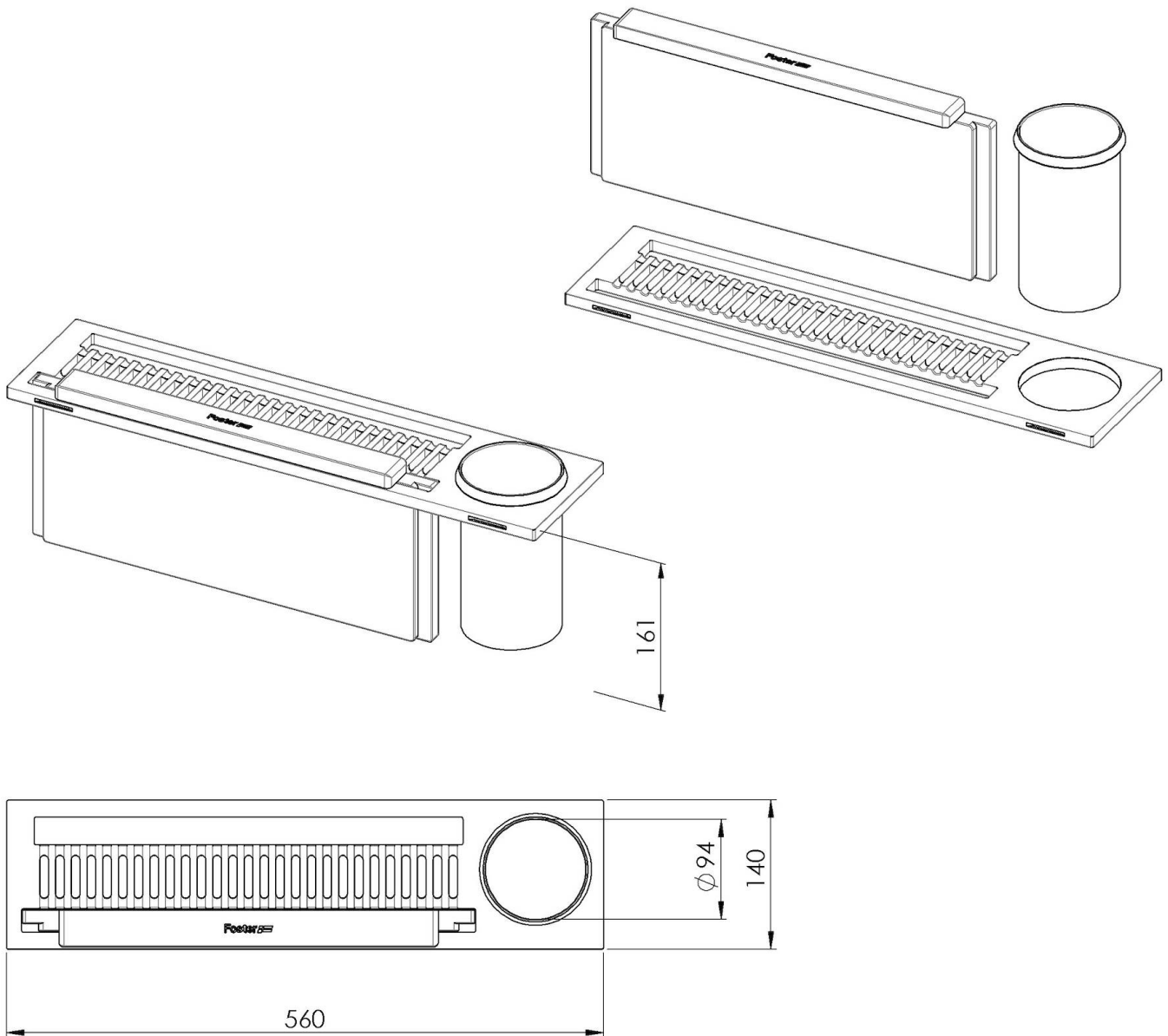
Clé de lecture pour les accessoires Les longueurs des canaux et des accessoires sont indiquées en "unités". Pour la composition, la somme des "unités" des accessoires doit correspondre à la longueur en "unités" du canal.

Notes: Les grilles suivantes peuvent être prises en compte dans le siège libre:
8100 602 Milanello
8100 617 Quadra R12, Phantom, Quadra, KE
8100 600 Milano

Notes: La planche à découper ne peut être utilisée que dans des cuves de 400 mm de profondeur

DESSINS TECHNIQUES

8100 700



- 1 x supporto black / 1 x black support
- 1 x tagliere iroko / 1 x iroko cutting board
- 1 x portabottiglie / 1 x bottle holder

ACCESSOIRES OPTIONNELS



Black grille
8100 617



Grille Black
8100 600



Grilles noires Milanello
8100 602



Porte-couteaux
8100 030